



Österreichisches Institut für Bautechnik
Schenkenstraße 4 | T+43 1 533 65 50
1010 Wien | Austria | F+43 1 533 64 23
www.oib.or.at | mail@oib.or.at



Europäische Technische Bewertung

ETA-20/0860
vom 26.04.2022

Allgemeiner Teil

Technische Bewertungsstelle, die die Europäische Technische Bewertung ausstellt

Österreichisches Institut für Bautechnik (OIB)

Handelsname des Bauprodukts

HBS Brettsperholz

Produktfamilie, zu der das Bauprodukt gehört

Massive plattenförmige Holzbauelemente für tragende Bauteile in Bauwerken

Hersteller

HBS Berga GmbH & Co. KG
Ahornweg 1
06451 Südharz
Deutschland

Herstellungsbetrieb

Ante-Gruppe
Im Inkerfeld 1
59969 Bromskirchen - Somplar
Deutschland

HBS Berga GmbH & Co. KG
Ahornweg 1
06451 Südharz
Germany

Diese Europäische Technische Bewertung enthält

17 Seiten, einschließlich 4 Anhängen die fester Bestandteil dieser Bewertung sind.

Diese Europäische Technische Bewertung wird gemäß der Verordnung (EU) Nr. 305/2011 auf der Grundlage von

Europäisches Bewertungsdokument (EAD) 130005-00-0304 "Massive plattenförmige Holzbauelemente für tragende Bauteile in Bauwerken", ausgestellt.

Diese Europäische technische Bewertung ersetzt

Europäische Technische Bewertung
ETA-20/0860 vom 10.12.2020.

Anmerkungen

Übersetzungen dieser Europäischen Technischen Bewertung in andere Sprachen haben dem Originaldokument zu entsprechen und sind als solche zu kennzeichnen.

Diese Europäische Technische Bewertung darf – auch bei elektronischer Übermittlung – nur ungekürzt wiedergegeben werden. Mit schriftlicher Zustimmung des Österreichischen Instituts für Bautechnik darf jedoch eine teilweise Wiedergabe erfolgen. Eine teilweise Wiedergabe ist als solche zu kennzeichnen.

Besondere Teile

1 Technische Beschreibung des Produkts

1.1 Allgemeines

Diese Europäische Technische Bewertung (ETA)¹ betrifft das Brettsperrholz “HBS Brettsperrholz”. HBS Brettsperrholz besteht aus Nadelholzbrettern, die zu Brettsperrholz (massive plattenförmige Holzelemente) verklebt werden. Generell sind die Nadelholzbretter der aufeinanderfolgenden Einzellagen senkrecht (Winkel von 90°) zueinander angeordnet, siehe Anhang 1, Bild 1.

Der grundsätzliche Aufbau der Brettsperrholzelemente wird in Anhang 1, Bild 2 und Bild 3 gezeigt. Die Oberflächen sind gehobelt. Zusätzlich dürfen zwei vertikale Nuten in Längsrichtung der Bretter angeordnet werden. Die maximale Tiefe dieser Nuten beträgt die halbe Brettstärke, die Breite der Nuten beträgt 4 mm. Bild 4 zeigt die Geometrie der vertikalen Nuten.

Die massiven plattenförmigen Holzelemente bestehen aus mindestens drei und bis zu fünfzehn aufeinanderfolgenden Lagen, die rechtwinklig zueinander angeordnet sind. Ein Holzelement wird aus symmetrisch angeordneten (Dicke und Ausrichtung) Einzellagen aufgebaut. Bei gravierenden Abweichungen von der Symmetrie sind mögliche Auswirkungen zu untersuchen.

Maximal drei aufeinanderfolgende Bretterlagen dürfen in derselben Richtung angeordnet sein sofern der symmetrische Aufbau mit Querlagen erhalten bleibt und deren Gesamtdicke ≤ 90 mm beträgt.

Einzelne Bretterlagen (höchstens 50 % der Querschnittsfläche) dürfen durch ein- und mehrschichtige Massivholzplatten in tragender Qualität ersetzt werden.

Die Oberflächen der Massivholzplatten dürfen mit zusätzlichen Lagen beplankt werden. Diese Beplankung ist nicht Gegenstand der Europäischen Technischen Bewertung. Die Festigkeits- und Steifigkeitseigenschaften für Platten- und Scheibenbeanspruchung werden lediglich dem Brettsperrholzelement ohne Beplankung zugeordnet.

HBS Brettsperrholz und die für seine Herstellung verwendeten Bretter entsprechen den Angaben in den Anhängen 1 und 2. Die in diesen Anhängen nicht angegebenen Werkstoffeigenschaften, Abmessungen und Toleranzen von HBS Brettsperrholz sind im technischen Dossier² der Europäischen Technischen Bewertung enthalten.

Eine Behandlung mit Holz- und Flammschutzmitteln ist nicht Gegenstand der Europäischen Technischen Bewertung.

¹ ETA-20/0860 wurde 2020 erstmals als Europäische Technische Bewertung ETA-20/0860 vom 10.12.2020 erteilt und 2022 in ETA-20/0860 vom 26.04.2022 abgeändert.

² Das technische Dossier der Europäischen Technischen Bewertung ist beim Österreichischen Institut für Bautechnik hinterlegt und wird, nur soweit dies für die Aufgaben der in das Verfahren für die Bewertung und Überprüfung der Leistungsbeständigkeit eingeschalteten notifizierten Produktzertifizierungsstelle relevant ist, der notifizierten Produktzertifizierungsstelle ausgehändigt.

1.2 Bestandteile

1.2.1 Bretter

Die Eigenschaften der Bretter sind in Anhang 2, Tabelle 2 angegeben. Die Bretter werden visuell oder maschinell nach Festigkeit sortiert. Nur technisch getrocknetes Holz darf verwendet werden. Zusätzlich dürfen zwei vertikale Nuten in Längsrichtung der Bretter angeordnet werden. Die maximale Tiefe dieser Nuten beträgt die halbe Brettdicke, die Breite der Nuten beträgt 4 mm.

Die Holzart ist Europäische Fichte oder ein gleichwertiges Nadelholz.

1.2.2 Klebstoff

Der Klebstoff zur Verklebung des Brettsperrholzes und der Keilzinkenverbindungen der einzelnen Bretter hat der EN 301 oder EN 15425 zu entsprechen.

Im Regelfall wird ein PU-Klebstoff verwendet.

1.2.3 Massivholzplatten

Die Eigenschaften der Massivholzplatten sind in Anhang 2, Tabelle 2, angegeben. Die ein- und mehrschichtige Massivholzplatten entsprechen der EN 13986 oder einer Europäischen Technischen Bewertung.

2 Spezifizierung des/der Verwendungszwecks/Verwendungszwecke gemäß dem anwendbaren Europäischen Bewertungsdokument

2.1 Verwendungszweck

Die Massivholzplatten sind als tragende oder nichttragende Bauelemente in Gebäuden und Holzkonstruktionen vorgesehen.

Die Massivholzplatten dürfen nur statischen und quasistatischen Einwirkungen (wenn nicht ermüdungsrelevant) ausgesetzt werden.

Die Massivholzplatten sind zur Verwendung in den Nutzungsklassen 1 und 2 gemäß EN 1995-1-1³ vorgesehen. Bauteile, die direkt dem Wetter ausgesetzt sind, haben im Bauwerk einen wirksamen Schutz des Brettsperrholzes aufzuweisen.

2.2 Allgemeine Grundlagen

Die Massivholzplatten werden nach den Vorgaben der Europäischen Technischen Bewertung in dem Verfahren hergestellt, das bei der Begehung des Herstellwerks durch das Österreichische Institut für Bautechnik festgestellt und im technischen Dossier beschrieben ist.

Der Hersteller hat sicherzustellen, dass die Angaben gemäß den Abschnitten 1, 2 und 3 sowie den Anhängen der Europäischen Technischen Bewertung jenen Personen bekannt gemacht werden, die mit Planung und Ausführung der Bauwerke betraut sind.

Lagen gehobelter Bretter werden zu der erforderlichen Dicke des Brettsperrholzes verklebt. Die einzelnen Bretter sind in Längsrichtung mittels Keilzinkenverbindungen gemäß EN 14080 zu verbinden, Stumpfstoße sind nicht auszuführen.

Der Klebstoff ist auf einer Breitseite jedes Bretts aufzubringen. Die Schmalseiten der Bretter müssen nicht verklebt werden.

Bemessung

Die Europäische Technische Bewertung erstreckt sich nur auf die Herstellung und Verwendung von Brettsperrholz. Der Standsicherheitsnachweis der Bauwerke einschließlich der Krafteinleitung in das Brettsperrholz ist nicht Gegenstand der Europäischen Technischen Bewertung.

³ Bezugsdokumente sind in Anhang 4 angegeben.

Die folgenden Bedingungen sind zu beachten:

- Die Bemessung der Bauteile aus Brettspertholz erfolgt unter der Verantwortung eines mit solchen Produkten vertrauten Ingenieurs.
- Die Konstruktion des Bauwerks berücksichtigt den konstruktiven Holzschutz des Brettspertholzes.
- Die Bauteile aus Brettspertholz sind richtig eingebaut.

Die Bemessung des Brettspertholzes darf gemäß EN 1995-1-1 und EN 1995-1-2 unter Berücksichtigung der Anhänge 2 und 3 der Europäischen Technischen Bewertung erfolgen.

Die am Ort der Verwendung gültigen Normen und Vorschriften sind zu beachten.

Verpackung, Transport, Lagerung, Wartung, Austausch und Reparatur

Hinsichtlich Verpackung, Transport, Lagerung, Instandhaltung, Austausch und Reparatur des Produkts ist es die Zuständigkeit des Herstellers, geeignete Maßnahmen umzusetzen und seine Kunden über Transport, Lagerung, Instandhaltung, Austausch und Reparatur des Produkts in einem Umfang zu informieren, den er als erforderlich ansieht.

Einbau

Es wird davon ausgegangen, dass die Verarbeitung des Produkts gemäß den Anweisungen des Herstellers oder – beim Fehlen derartiger Anweisungen – branchenüblich erfolgt.

2.3 Vorgesehene Nutzungsdauer

Die Anforderungen in dieser Europäischen Technischen Bewertung beruhen auf der Annahme einer vorgesehenen Nutzungsdauer von HBS Brettspertholz von 50 Jahren im eingebauten Zustand, vorausgesetzt, dass die in Abschnitt 2.2 festgelegten Bedingungen für die Verwendung, Wartung und Instandsetzung erfüllt sind. Diese Annahme beruht auf dem derzeitigen Stand der Technik und den verfügbaren Kenntnissen und Erfahrungen⁴.

Die Angaben zur Nutzungsdauer des Produktes können nicht als eine durch den Hersteller bzw. seines bevollmächtigten Vertreters oder durch die EOTA oder durch die Technische Bewertungsstelle übernommene Garantie ausgelegt werden, sondern sind lediglich als Hilfsmittel zur Auswahl der richtigen Produkte angesichts der erwarteten, wirtschaftlich angemessenen Nutzungsdauer des Bauwerks zu betrachten.

⁴ Die tatsächliche Nutzungsdauer eines in einem bestimmten Bauwerk eingebauten Produkts hängt von den das Bauwerk umgebenden Umweltbedingungen sowie von den besonderen Bedingungen für Bemessung, Ausführung, Verwendung und Wartung des Bauwerks ab. Daher kann nicht ausgeschlossen werden, dass in gewissen Fällen die tatsächliche Nutzungsdauer des Produkts kürzer als die vorgesehene Nutzungsdauer ist.

3 Leistung des Produkts und Angabe der Methoden ihrer Bewertung

3.1 Wesentliche Merkmale des Produkts

Tabelle 1: Wesentliche Merkmale und Leistung des Bauprodukts

Nr.	Wesentliches Merkmal	Leistung des Bauprodukts
Grundanforderung an Bauwerke 1: Mechanische Festigkeit und Standsicherheit ¹⁾		
1	Biegung ²⁾	Anhang 2
2	Zug und Druck ²⁾	Anhang 2
3	Schub ²⁾	Anhang 2
4	Lochleibungsfestigkeit	Anhang 2
5	Kriechen und Lasteinwirkungsdauer	Anhang 2
6	Maßbeständigkeit	Anhang 2
7	Umgebungsbedingungen	Anhang 2
8	Verklebungsgüte	Anhang 2
Grundanforderung an Bauwerke 2: Brandschutz		
9	Brandverhalten	Anhang 2
10	Feuerwiderstand	Keine Leistung bewertet.
Grundanforderung an Bauwerke 3: Hygiene, Gesundheit und Umweltschutz		
11	Gehalt, Emission und/oder Freisetzung gefährlicher Substanzen	3.1.1
12	Wasserdampfdurchlässigkeit – Wasserdampfdiffusionswiderstand	Anhang 2
Grundanforderung an Bauwerke 4: Sicherheit und Barrierefreiheit bei der Nutzung		
13	Schlagfestigkeit	Anhang 2
Grundanforderung an Bauwerke 5: Schallschutz		
14	Luftschalldämmung	Keine Leistung bewertet.
15	Trittschalldämmung	Keine Leistung bewertet.
16	Schallabsorption	Keine Leistung bewertet.
Grundanforderung an Bauwerke 6: Energieeinsparung und Wärmeschutz		
17	Wärmeleitfähigkeit	Anhang 2
18	Luftdurchlässigkeit	Keine Leistung bewertet.
19	Thermische Trägheit	Anhang 2
¹⁾ Diese Merkmale beziehen sich ebenso auf Grundanforderung an Bauwerke 4. ²⁾ Platten- und Scheibenbeanspruchung.		

3.1.1 Hygiene, Gesundheit und Umweltschutz

Die Freisetzung gefährlicher Substanzen von HBS Brettsperholz ist gemäß EAD 130005-00-0304 "Massive plattenförmige Holzbauelemente für tragende Bauteile in Bauwerken" bestimmt. HBS Brettsperholz weist keine gefährlichen Substanzen auf.

ANMERKUNG: Ergänzend zu den spezifischen Abschnitten der Europäischen Technischen Bewertung über gefährliche Substanzen kann es andere Anforderungen geben, die für das Produkt anwendbar sind, wenn es unter deren Anwendungsbereich fällt (z. B. übernommenes europäisches und nationales Recht und gesetzliche und behördliche Vorschriften). Um den Vorschriften der Bauproduktenverordnung zu genügen, müssen auch diese Anforderungen eingehalten werden, wenn und wo sie bestehen.

3.2 Bewertungsverfahren

3.2.1 Allgemeines

Die Bewertung von HBS Brettsperrholz für die Wesentlichen Merkmale des Abschnitts 3.1, für den vorgesehenen Verwendungszweck und hinsichtlich der Anforderungen an die mechanische Festigkeit und Standsicherheit, an den Brandschutz, an Hygiene, Gesundheit und Umweltschutz, an Sicherheit und Barrierefreiheit bei der Nutzung, an den Schallschutz sowie an Energieeinsparung und Wärmeschutz im Sinne der Grundanforderungen Nr. 1 bis 6 der Verordnung (EU) № 305/2011 erfolgte in Übereinstimmung mit dem Europäischen Bewertungsdokument EAD 130005-00-0304, Massive plattenförmige Holzbauelemente für tragende Bauteile in Bauwerken.

3.2.2 Identifizierung

Die Europäische Technische Bewertung für HBS Brettsperrholz ist auf der Grundlage abgestimmter Unterlagen erteilt worden, die das bewertete Produkt identifizieren. Änderungen bei den Werkstoffen, bei der Zusammensetzung, bei den Merkmalen des Produkts oder beim Herstellungsverfahren könnten dazu führen, dass diese hinterlegten Unterlagen nicht mehr zutreffen. Das Österreichische Institut für Bautechnik sollte vor Inkrafttreten der Änderungen unterrichtet werden, da eine Änderung der Europäischen Technischen Bewertung möglicherweise erforderlich ist.

4 Angewandtes System zur Bewertung und Überprüfung der Leistungsbeständigkeit, mit Angabe der Rechtsgrundlage

4.1 System zur Bewertung und Überprüfung der Leistungsbeständigkeit

Gemäß Entscheidung der Kommission 97/176/EG ist das auf HBS Brettsperrholz anzuwendende System zur Bewertung und Überprüfung der Leistungsbeständigkeit System 1. Das System 1 ist im Anhang, Punkt 1.2. der Delegierten Verordnung (EU) Nr. 568/2014 der Kommission vom 18. Februar 2014 im Einzelnen beschrieben und sieht folgende Punkte vor

- (a) Der Hersteller führt folgende Schritte durch:
 - (i) Werkseigene Produktionskontrolle;
 - (ii) zusätzliche Prüfung von im Herstellungsbetrieb entnommenen Proben durch den Hersteller nach festgelegtem Prüfplan⁵;
- (b) Die notifizierte Produktzertifizierungsstelle entscheidet über die Ausstellung, Beschränkung, Aussetzung oder Zurücknahme der Bescheinigung der Leistungsbeständigkeit des Bauprodukts auf der Grundlage folgender von der Stelle vorgenommener Bewertungen und Überprüfungen:
 - (i) Bewertung der Leistung des Bauprodukts anhand einer Prüfung (einschließlich Probenahme), einer Berechnung, von Werttabellen oder Unterlagen zur Produktbeschreibung;
 - (ii) Erstinspektion des Herstellungsbetriebs und der werkseigenen Produktionskontrolle;
 - (iii) kontinuierliche Überwachung, Bewertung und Evaluierung der werkseigenen Produktionskontrolle.

⁵ Der festgelegte Prüfplan ist beim Österreichischen Institut für Bautechnik hinterlegt und wird nur der in das Verfahren der für die Bewertung und Überprüfung der Leistungsbeständigkeit eingeschalteten notifizierte Produktzertifizierungsstelle ausgehändigt. Der festgelegte Prüfplan wird auch als Überwachungsplan bezeichnet.

4.2 Bauprodukte, für die eine Europäische Technische Bewertung ausgestellt wurde

Notifizierte Stellen, die im Rahmen des Systems 1 Aufgaben wahrnehmen, betrachten die für das betroffene Bauprodukt ausgestellte Europäische Technische Bewertung als Bewertung der Leistung dieses Produkts. Notifizierte Stellen nehmen daher die unter Abschnitt 4.1 (b)(i) aufgeführten Aufgaben nicht wahr.

5 Für die Durchführung des Systems zur Bewertung und Überprüfung der Leistungsbeständigkeit erforderliche technische Einzelheiten gemäß anwendbarem Europäischem Bewertungsdokument

5.1 Aufgaben des Herstellers

5.1.1 Werkseigene Produktionskontrolle

Der Hersteller hat im Herstellungsbetrieb ein System der werkseigenen Produktionskontrolle einzurichten und es laufend aufrechtzuerhalten. Alle durch den Hersteller vorgesehenen Prozesse und Spezifikationen werden systematisch dokumentiert. Die werkseigene Produktionskontrolle hat die Leistungsbeständigkeit von HBS Brettsperholz hinsichtlich der Wesentlichen Merkmale sicherzustellen.

Der Hersteller verwendet nur Werkstoffe, die mit den entsprechenden, im festgelegten Prüfplan angegebenen Prüfbescheinigungen geliefert werden. Der Hersteller überprüft die eingehenden Vormaterialien vor ihrer Annahme. Die Überprüfung der eingehenden Vormaterialien schließt die Kontrolle der durch den Hersteller der Vormaterialien vorgelegten Prüfbescheinigungen mit ein.

Die Häufigkeiten der Kontrollen und Prüfungen, die während der Herstellung und an den fertig gestellten Produkten durchgeführt werden, sind unter Berücksichtigung des Herstellverfahrens des Produkts festgelegt und im festgelegten Prüfplan angegeben.

Die Ergebnisse der werkseigenen Produktionskontrolle werden aufgezeichnet und ausgewertet. Die Aufzeichnungen enthalten mindestens:

- die Bezeichnung des Produkts, der Werkstoffe und Bestandteile
- Art der Kontrolle und Prüfung
- das Datum der Herstellung des Produkts und das Datum der Prüfung des Produkts, der Werkstoffe oder der Bestandteile
- Ergebnisse der Kontrolle und Prüfung und, soweit zutreffend, den Vergleich mit Anforderungen
- Name und Unterschrift des für die werkseigene Produktionskontrolle Verantwortlichen

Die Aufzeichnungen sind für mindestens zehn Jahre ab dem Inverkehrbringen des Bauprodukts aufzubewahren und sind der mit der laufenden Überwachung befassten notifizierte Produktzertifizierungsstelle vorzulegen. Sie sind dem Österreichischen Institut für Bautechnik auf Verlangen vorzulegen.

5.1.2 Leistungserklärung

Der Hersteller ist für die Ausstellung der Leistungserklärung zuständig. Sind alle Voraussetzungen für die Bewertung und Überprüfung der Leistungsbeständigkeit, einschließlich der Ausstellung der Bescheinigung der Leistungsbeständigkeit durch die notifizierte Produktzertifizierungsstelle erfüllt, erstellt der Hersteller eine Leistungserklärung.

5.2 Aufgaben für die notifizierte Produktzertifizierungsstelle

5.2.1 Erstinspektion des Herstellungsbetriebs und der werkseigenen Produktionskontrolle

Die notifizierte Produktzertifizierungsstelle überprüft die Möglichkeiten des Herstellers hinsichtlich einer kontinuierlichen und fachgerechten Herstellung von HBS Brettsper Holz gemäß der Europäischen Technischen Bewertung. Insbesondere sind die folgenden Punkte entsprechend zu beachten:

- Personal und Ausrüstung
- Die Eignung der durch den Hersteller eingerichteten werkseigenen Produktionskontrolle
- Vollständige Umsetzung des Überwachungsplans

5.2.2 Kontinuierliche Überwachung, Bewertung und Evaluierung der werkseigenen Produktionskontrolle

Die notifizierte Produktzertifizierungsstelle führt mindestens einmal jährlich eine routinemäßige Überwachung im Herstellungsbetrieb durch. Insbesondere werden folgende Punkte entsprechend beachtet.

- Das Herstellungsverfahren einschließlich Personal und Ausrüstung
- Die werkseigene Produktionskontrolle
- Die Umsetzung des festgelegten Prüfplans

Auf Verlangen sind die Ergebnisse der laufenden Überwachung dem Österreichischen Institut für Bautechnik durch die notifizierte Produktzertifizierungsstelle vorzulegen.

Wenn die Bestimmungen der Europäischen Technischen Bewertung oder des festgelegten Prüfplans nicht mehr erfüllt sind, ist die Bescheinigung der Leistungsbeständigkeit durch die notifizierte Produktzertifizierungsstelle zu entziehen.

Ausgestellt in Wien am 26.04.2022
vom Österreichischen Institut für Bautechnik

Das Originaldokument ist unterzeichnet von:

Dipl. Ing. Dr. Rainer Mikulits
Geschäftsführer

Bild 1: Grundsätzlicher Aufbau der Massivholzplatte

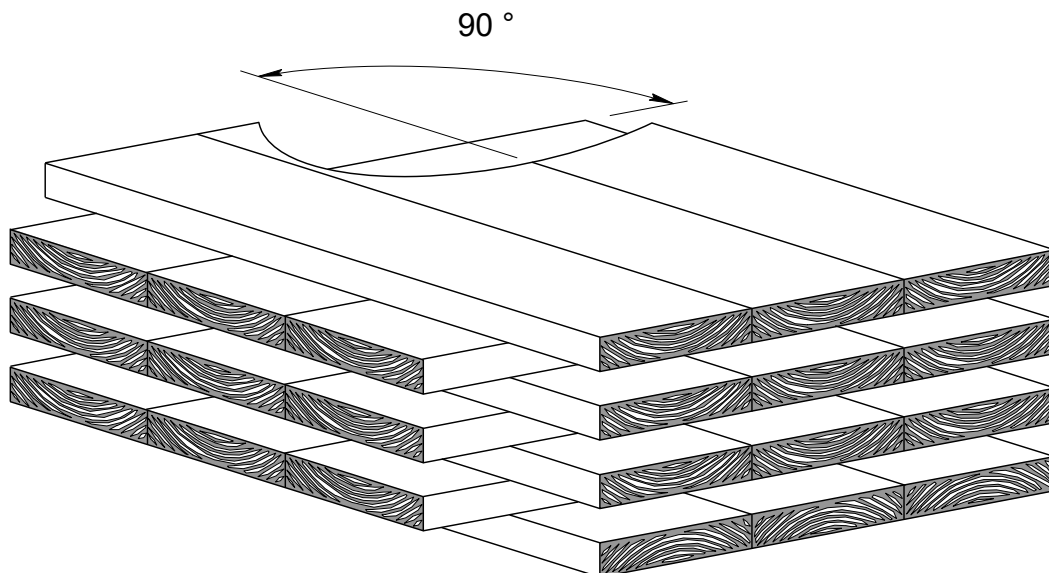


Bild 2: Grundsätzlicher Aufbau eines 3-lagigen Brettsperholzes

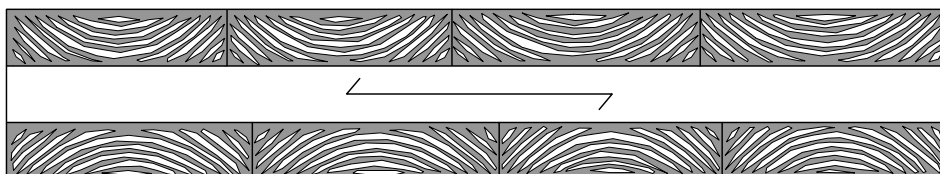
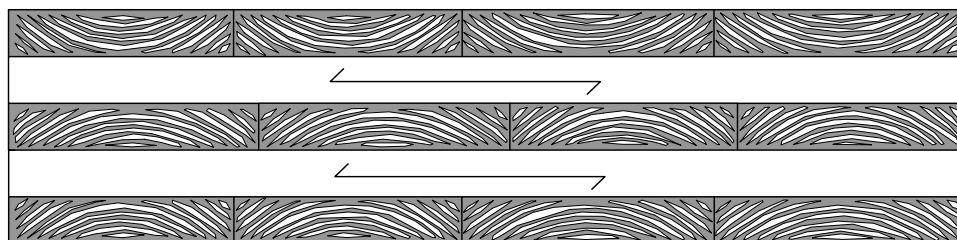
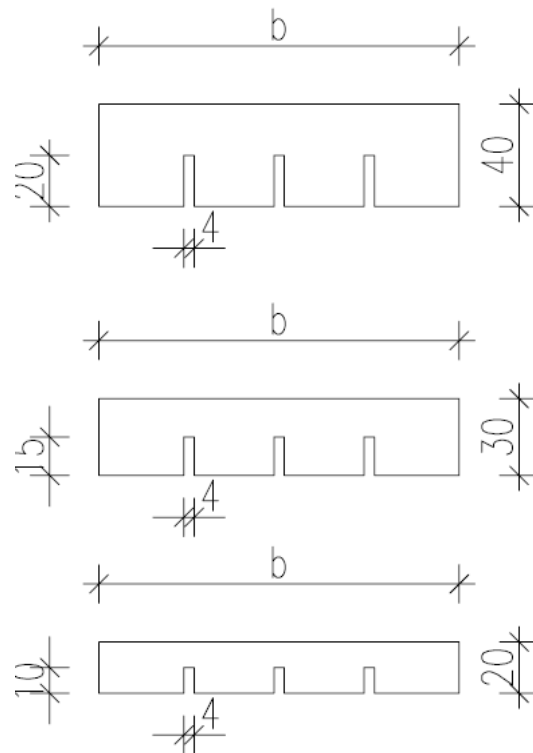


Bild 3: Grundsätzlicher Aufbau eines 5-lagigen Brettsperholzes



HBS Brettsperholz	Anhang 1
Aufbau des Brettsperholzes	der Europäischen Technischen Bewertung ETA-20/0860 vom 26.04.2022

Bild 4: Geometrie der vertikalen Nuten in Längsrichtung der Bretter



HBS Brettsperrholz

Anhang 1

Aufbau des Brettsperrholzes

der Europäischen Technischen Bewertung
ETA-20/0860 vom 26.04.2022

Tabelle 3: Kennwerte der Massivholzplatte

GA	Wesentliches Merkmal	Bewertungsverfahren	Stufe / Klasse / Beschreibung
1	Mechanische Festigkeit und Standsicherheit		
	1. Plattenbeanspruchung		
	Festigkeitsklasse der Bretter	EN 338	C24
	Elastizitätsmodul		
	– parallel zur Faserrichtung der Bretter $E_{0, mean}$	I_{eff} , Annex 3 EAD 130005-00-0304, 2.2.1.1	11 600 MPa
	– normal zur Faserrichtung der Bretter $E_{90, mean}$	EN 338	370 MPa
	Schubmodul		
	– parallel zur Faserrichtung der Bretter $G_{090, mean}$	EN 338	690 MPa
	– normal zur Faserrichtung der Bretter (Rollschubmodul) $G_{9090, mean}$	EAD 130005-00-0304, 2.2.1.1	50 MPa
	Biegefestigkeit		
– parallel zur Faserrichtung der Bretter $f_{m, k}$	W_{eff} , Annex 3 EAD 130005-00-0304, 2.2.1.1	24 MPa	
Zugfestigkeit			
– normal zur Faserrichtung der Bretter $f_{t, 90, k}$	EN 338, reduziert	0,12 MPa	
Druckfestigkeit			
– normal zur Faserrichtung der Bretter $f_{c, 90, k}$	EN 338	2,5 MPa	
Schubfestigkeit			
– parallel zur Faserrichtung der Bretter $f_{v, 090, k}$	EN 338	4,0 MPa	
– normal zur Faserrichtung der Bretter (Rollschubfestigkeit) $f_{v, 9090, k}$	A_{gross} , Annex 3 EAD 130005-00-0304, 2.2.1.3	0,7 MPa (Vakuumpresse) 1,4 MPa (hydraulische Presse)	

HBS Brettsperrholz

Anhang 2

Kennwerte des Brettsperrholzes

der Europäischen Technischen Bewertung
 ETA-20/0860 vom 26.04.2022

Elektronische Kopie Elektronische Kopie Elektronische Kopie Elektronische Kopie Elektronische Kopie Elektronische Kopie Elektronische Kopie Elektronische Kopie

Platten- und Scheibenbeanspruchung des Brettsperrholzes

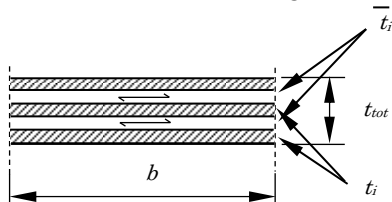
Allgemeines

Aufgrund der rechtwinkligen Anordnung der Bretter kann Brettsperrholz, entsprechend den Lagerungsbedingungen, Kräfte in alle Richtungen übertragen. Bei mehrachsig in beiden Richtungen beanspruchtem Brettsperrholz sind die unterschiedlichen Steifigkeiten in den beiden Hauptrichtungen zu berücksichtigen.

Zur Berechnung der charakteristischen Querschnittskennwerte dürfen nur Bretter berücksichtigt werden, die in Richtung der mechanischen Beanspruchung angeordnet sind.

Zur Bemessung der Bauteile aus Brettsperrholz gemäß EN 1995-1-1 sind die charakteristische Festigkeit und Steifigkeit des Vollholzes nach Anhang 2 heranzuziehen.

Plattenbeanspruchung des Brettsperrholzes



Mit

t_iDicke der Bretterlagen in Richtung der mechanischen Einwirkungen

\bar{t}_iDicke der Bretterlagen normal zur Richtung der mechanischen Einwirkungen

Die wirksame Biegesteifigkeit ist vom effektiven Trägheitsmoment, I_{eff} , abhängig. Die Berechnung des effektiven Trägheitsmomentes und damit der effektiven Biegesteifigkeit erfolgt nach EN 1995-1-1.

Zu I_{eff} siehe Abschnitt 9.1.3 und Anhang B der EN 1995-1-1.

Der Ausdruck $\frac{S_i}{K_i}$ aus EN 1995-1-1 sollte durch $\frac{\bar{t}_i}{G_{9090} \cdot b}$ substituiert werden.

$$I_i = \frac{b \cdot t_i^3}{12}$$

$$W_{eff} = \frac{2 \cdot I_{eff}}{t_{tot}}$$

$$A_i = b \cdot t_i$$

$$h_{tot} = \sum_i (t_i + \bar{t}_i)$$

$$\tau_{v,d} = \frac{1,5 \cdot V_d}{A_{gross}}$$

$$A_{gross} = b \cdot t_{tot}$$

Mit

I Trägheitsmoment

I_{eff} effektives Trägheitsmoment

s Abstand der Verbindungsmittel nach EN 1995-1-1 (*nicht relevant für Massivholzplatte*)

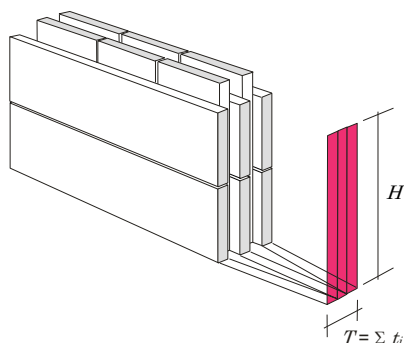
K Verschiebungsmodul nach EN 1995-1-1 (*nicht relevant für Massivholzplatte*)

G_{9090} Schubmodul normal zur Faserrichtung der Bretter, Rollschubmodul; $G_{9090} = 50$ MPa

b Breite des Bauteils aus Brettsperrholz

HBS Brettsperrholz	Anhang 3
Hinweise zur Bemessung von Brettsperrholz	der Europäischen Technischen Bewertung ETA-20/0860 vom 26.04.2022

Scheibenbeanspruchung der Massivholzplatte



Mit

- t_i Dicke der Bretterlagen in Richtung der mechanischen Einwirkungen
- \bar{t}_i Dicke der Bretterlagen normal zur Richtung der mechanischen Einwirkungen
- V Querkraft

Unter den Voraussetzungen der technischen Stabtheorie dürfen folgende Gleichungen verwendet werden.

Trägheitsmoment

$$I_{net} = \frac{T \cdot H^3}{12}$$

Widerstandsmoment

$$W_{net} = \frac{T \cdot H^2}{6}$$

Schubspannungen

$$\tau_{v,d} = \text{Minimum} \begin{cases} \frac{3}{2} \cdot \frac{V_d}{A_{x,net}} \\ \frac{3}{2} \cdot \frac{V_d}{A_{z,net}} \end{cases}$$

$$A_{x,net} = H \cdot \sum_i \bar{t}_i$$

$$A_{z,net} = H \cdot \sum_i t_i$$

HBS Brettsperrholz

Anhang 3

Hinweise zur Bemessung von Brettsperrholz

der Europäischen Technischen Bewertung
 ETA-20/0860 vom 26.04.2022

EAD 130005-00-0304, Europäisches Bewertungsdokument für "Massive plattenförmige Holzbauelemente für tragende Bauteile in Bauwerken"

EN 301 (11.2017), Klebstoffe für tragende Holzbauteile – Phenoplaste und Aminoplaste – Klassifizierung und Leistungsanforderungen

EN 338 (04.2016), Bauholz für tragende Zwecke – Festigkeitsklassen

EN 1995-1-1 (11.2004), +AC (06.2006), +A1 (06.2008), +A2 (05.2014), Eurocode 5 – Bemessung und Konstruktion von Holzbauwerken – Teil 1-1: Allgemeines – Allgemeine Regeln und Regeln für den Hochbau

EN 1995-1-2 (11.2004) +AC (06.2006), +AC (03.2009), Eurocode 5 – Bemessung und Konstruktion von Holzbauten – Teil 1-2: Allgemeine Regeln – Tragwerksbemessung für den Brandfall

EN 13183-2 (04.2002), Feuchtegehalt eines Stückes Schnittholz – Teil 2: Schätzung durch elektrisches Widerstands-Messverfahren

EN 14080 (06.2013), Holzbauwerke – Brettschichtholz und Balkenschichtholz – Anforderungen

EN 15425 (01.2017), Klebstoffe – Einkomponenten-Klebstoffe auf Polyurethanbasis für tragende Holzbauteile – Klassifizierung und Leistungsanforderungen

EN ISO 10456 (12.2007), +AC (12.2009), Baustoffe und Bauprodukte – Wärme- und feuchtetechnische Eigenschaften – Tabellierte Bemessungswerte und Verfahren zur Bestimmung der wärmeschutztechnischen Nenn- und Bemessungswerte

HBS Brettsper Holz	Anhang 4 der Europäischen Technischen Bewertung ETA-20/0860 vom 26.04.2022
Bezugsdokumente	