



Österreichisches Institut für Bautechnik  
Schenkenstraße 4 | T+43 1 533 65 50  
1010 Wien | Austria | F+43 1 533 64 23  
www.oib.or.at | mail@oib.or.at



# Europäische Technische Bewertung

**ETA-20/0860**  
vom 27.03.2023

Allgemeiner Teil

**Technische Bewertungsstelle, die die Europäische Technische Bewertung ausstellt**

Österreichisches Institut für Bautechnik (OIB)

**Handelsname des Bauprodukts**

HBS Brettsper Holz

**Produktfamilie, zu der das Bauprodukt gehört**

Massive plattenförmige Holzbauelemente für tragende Bauteile in Bauwerken

**Hersteller**

HBS Berga GmbH & Co. KG  
Ahornweg 1  
06536 Berga  
Deutschland

**Herstellungsbetrieb**

Ante-Gruppe  
Im Inkerfeld 1  
35108 Allendorf (Eder) - Somplar  
Deutschland

HBS Berga GmbH & Co. KG  
Ahornweg 1  
06536 Berga  
Deutschland

**Diese Europäische Technische Bewertung enthält**

19 Seiten, einschließlich 5 Anhängen die fester Bestandteil dieser Bewertung sind.

**Diese Europäische Technische Bewertung wird gemäß der Verordnung (EU) Nr. 305/2011 auf der Grundlage von**

Europäisches Bewertungsdokument (EAD) 130005-00-0304 "Massive plattenförmige Holzbauelemente für tragende Bauteile in Bauwerken", ausgestellt.

**Diese Europäische technische Bewertung ersetzt**

Europäische Technische Bewertung  
ETA-20/0860 vom 26.04.2022.



## 1.2 Bestandteile

### 1.2.1 Bretter

Die Eigenschaften der Bretter sind in Anhang 2, Tabelle 2 angegeben. Die Bretter werden visuell oder maschinell nach Festigkeit sortiert. Nur technisch getrocknetes Holz darf verwendet werden. Zusätzlich dürfen zwei vertikale Nuten in Längsrichtung der Bretter angeordnet werden. Die maximale Tiefe dieser Nuten beträgt die halbe Brettstärke, die Breite der Nuten beträgt 4 mm.

Die Holzart ist Europäische Fichte oder ein gleichwertiges Nadelholz.

### 1.2.2 Klebstoff

Der Klebstoff zur Verklebung des Brettsperrholzes und der Keilzinkenverbindungen der einzelnen Bretter hat der EN 301 oder EN 15425 zu entsprechen.

Im Regelfall wird ein PU-Klebstoff verwendet.

### 1.2.3 Massivholzplatten

Die Eigenschaften der Massivholzplatten sind in Anhang 2, Tabelle 2, angegeben. Die ein- und mehrschichtige Massivholzplatten entsprechen der EN 13986 oder einer Europäischen Technischen Bewertung.

## 2 Spezifizierung des/der Verwendungszwecks/Verwendungszwecke gemäß dem anwendbaren Europäischen Bewertungsdokument

### 2.1 Verwendungszweck

Die Massivholzplatten sind als tragende oder nichttragende Bauelemente in Gebäuden und Holzkonstruktionen vorgesehen.

Die Massivholzplatten dürfen nur statischen und quasistatischen Einwirkungen (wenn nicht ermüdungsrelevant) ausgesetzt werden.

Die Massivholzplatten sind zur Verwendung in den Nutzungsklassen 1 und 2 gemäß EN 1995-1-1<sup>3</sup> vorgesehen. Bauteile, die direkt dem Wetter ausgesetzt sind, haben im Bauwerk einen wirksamen Schutz des Brettsperrholzes aufzuweisen.

### 2.2 Allgemeine Grundlagen

Die Massivholzplatten werden nach den Vorgaben der Europäischen Technischen Bewertung in dem Verfahren hergestellt, das bei der Begehung des Herstellwerks durch das Österreichische Institut für Bautechnik festgestellt und im technischen Dossier beschrieben ist.

Der Hersteller hat sicherzustellen, dass die Angaben gemäß den Abschnitten 1, 2 und 3 sowie den Anhängen der Europäischen Technischen Bewertung jenen Personen bekannt gemacht werden, die mit Planung und Ausführung der Bauwerke betraut sind.

Lagen gehobelter Bretter werden zu der erforderlichen Dicke des Brettsperrholzes verklebt. Die einzelnen Bretter sind in Längsrichtung mittels Keilzinkenverbindungen gemäß EN 14080 zu verbinden, Stumpfstoße sind nicht auszuführen.

Der Klebstoff ist auf einer Breitseite jedes Bretts aufzubringen. Die Schmalseiten der Bretter müssen nicht verklebt werden.

#### Bemessung

Die Europäische Technische Bewertung erstreckt sich nur auf die Herstellung und Verwendung von Brettsperrholz. Der Standsicherheitsnachweis der Bauwerke einschließlich der Krafteinleitung in das Brettsperrholz ist nicht Gegenstand der Europäischen Technischen Bewertung.

<sup>3</sup> Bezugsdokumente sind in Anhang 5 angegeben.

Die folgenden Bedingungen sind zu beachten:

- Die Bemessung der Bauteile aus Brettspertholz erfolgt unter der Verantwortung eines mit solchen Produkten vertrauten Ingenieurs.
- Die Konstruktion des Bauwerks berücksichtigt den konstruktiven Holzschutz des Brettspertholzes.
- Die Bauteile aus Brettspertholz sind richtig eingebaut.

Die Bemessung des Brettspertholzes darf gemäß EN 1995-1-1 und EN 1995-1-2 unter Berücksichtigung der Anhänge 2 und 3 der Europäischen Technischen Bewertung erfolgen.

Die am Ort der Verwendung gültigen Normen und Vorschriften sind zu beachten.

#### Verpackung, Transport, Lagerung, Wartung, Austausch und Reparatur

Hinsichtlich Verpackung, Transport, Lagerung, Instandhaltung, Austausch und Reparatur des Produkts ist es die Zuständigkeit des Herstellers, geeignete Maßnahmen umzusetzen und seine Kunden über Transport, Lagerung, Instandhaltung, Austausch und Reparatur des Produkts in einem Umfang zu informieren, den er als erforderlich ansieht.

#### Einbau

Es wird davon ausgegangen, dass die Verarbeitung des Produkts gemäß den Anweisungen des Herstellers oder – beim Fehlen derartiger Anweisungen – branchenüblich erfolgt.

### **2.3 Vorgesehene Nutzungsdauer**

Die Anforderungen in dieser Europäischen Technischen Bewertung beruhen auf der Annahme einer vorgesehenen Nutzungsdauer von HBS Brettspertholz von 50 Jahren im eingebauten Zustand, vorausgesetzt, dass die in Abschnitt 2.2 festgelegten Bedingungen für die Verwendung, Wartung und Instandsetzung erfüllt sind. Diese Annahme beruht auf dem derzeitigen Stand der Technik und den verfügbaren Kenntnissen und Erfahrungen<sup>4</sup>.

Die Angaben zur Nutzungsdauer des Produktes können nicht als eine durch den Hersteller bzw. seines bevollmächtigten Vertreters oder durch die EOTA oder durch die Technische Bewertungsstelle übernommene Garantie ausgelegt werden, sondern sind lediglich als Hilfsmittel zur Auswahl der richtigen Produkte angesichts der erwarteten, wirtschaftlich angemessenen Nutzungsdauer des Bauwerks zu betrachten.

<sup>4</sup> Die tatsächliche Nutzungsdauer eines in einem bestimmten Bauwerk eingebauten Produkts hängt von den das Bauwerk umgebenden Umweltbedingungen sowie von den besonderen Bedingungen für Bemessung, Ausführung, Verwendung und Wartung des Bauwerks ab. Daher kann nicht ausgeschlossen werden, dass in gewissen Fällen die tatsächliche Nutzungsdauer des Produkts kürzer als die vorgesehene Nutzungsdauer ist.

### 3 Leistung des Produkts und Angabe der Methoden ihrer Bewertung

#### 3.1 Wesentliche Merkmale des Produkts

Tabelle 1: Wesentliche Merkmale und Leistung des Bauprodukts

Nr.	Wesentliches Merkmal	Leistung des Bauprodukts
Grundanforderung an Bauwerke 1: Mechanische Festigkeit und Standsicherheit <sup>1)</sup>		
1	Biegung <sup>2)</sup>	Anhang 2
2	Zug und Druck <sup>2)</sup>	Anhang 2
3	Schub <sup>2)</sup>	Anhang 2
4	Lochleibungsfestigkeit	Anhang 2
5	Kriechen und Lasteinwirkungsdauer	Anhang 2
6	Maßbeständigkeit	Anhang 2
7	Umgebungsbedingungen	Anhang 2
8	Verklebungsgüte	Anhang 2
Grundanforderung an Bauwerke 2: Brandschutz		
9	Brandverhalten	Anhang 2
10	Feuerwiderstand	Anhang 2
Grundanforderung an Bauwerke 3: Hygiene, Gesundheit und Umweltschutz		
11	Gehalt, Emission und/oder Freisetzung gefährlicher Substanzen	3.1.1
12	Wasserdampfdurchlässigkeit – Wasserdampfdiffusionswiderstand	Anhang 2
Grundanforderung an Bauwerke 4: Sicherheit und Barrierefreiheit bei der Nutzung		
13	Schlagfestigkeit	Anhang 2
Grundanforderung an Bauwerke 5: Schallschutz		
14	Luftschalldämmung	Keine Leistung bewertet.
15	Trittschalldämmung	Keine Leistung bewertet.
16	Schallabsorption	Keine Leistung bewertet.
Grundanforderung an Bauwerke 6: Energieeinsparung und Wärmeschutz		
17	Wärmeleitfähigkeit	Anhang 2
18	Luftdurchlässigkeit	Keine Leistung bewertet.
19	Thermische Trägheit	Anhang 2
<sup>1)</sup> Diese Merkmale beziehen sich ebenso auf Grundanforderung an Bauwerke 4. <sup>2)</sup> Platten- und Scheibenbeanspruchung.		

##### 3.1.1 Hygiene, Gesundheit und Umweltschutz

Die Freisetzung gefährlicher Substanzen von HBS Brettsperholz ist gemäß EAD 130005-00-0304 "Massive plattenförmige Holzbauelemente für tragende Bauteile in Bauwerken" bestimmt. HBS Brettsperholz weist keine gefährlichen Substanzen auf.

ANMERKUNG: Ergänzend zu den spezifischen Abschnitten der Europäischen Technischen Bewertung über gefährliche Substanzen kann es andere Anforderungen geben, die für das Produkt anwendbar sind, wenn es unter deren Anwendungsbereich fällt (z. B. übernommenes europäisches und nationales Recht und gesetzliche und behördliche Vorschriften). Um den Vorschriften der Bauproduktenverordnung zu genügen, müssen auch diese Anforderungen eingehalten werden, wenn und wo sie bestehen.

Elektronische Kopie

## 3.2 Bewertungsverfahren

### 3.2.1 Allgemeines

Die Bewertung von HBS Brettsperrholz für die Wesentlichen Merkmale des Abschnitts 3.1, für den vorgesehenen Verwendungszweck und hinsichtlich der Anforderungen an die mechanische Festigkeit und Standsicherheit, an den Brandschutz, an Hygiene, Gesundheit und Umweltschutz, an Sicherheit und Barrierefreiheit bei der Nutzung, an den Schallschutz sowie an Energieeinsparung und Wärmeschutz im Sinne der Grundanforderungen Nr. 1 bis 6 der Verordnung (EU) № 305/2011 erfolgte in Übereinstimmung mit dem Europäischen Bewertungsdokument EAD 130005-00-0304, Massive plattenförmige Holzbauelemente für tragende Bauteile in Bauwerken.

### 3.2.2 Identifizierung

Die Europäische Technische Bewertung für HBS Brettsperrholz ist auf der Grundlage abgestimmter Unterlagen erteilt worden, die das bewertete Produkt identifizieren. Änderungen bei den Werkstoffen, bei der Zusammensetzung, bei den Merkmalen des Produkts oder beim Herstellungsverfahren könnten dazu führen, dass diese hinterlegten Unterlagen nicht mehr zutreffen. Das Österreichische Institut für Bautechnik sollte vor Inkrafttreten der Änderungen unterrichtet werden, da eine Änderung der Europäischen Technischen Bewertung möglicherweise erforderlich ist.

## 4 Angewandtes System zur Bewertung und Überprüfung der Leistungsbeständigkeit, mit Angabe der Rechtsgrundlage

### 4.1 System zur Bewertung und Überprüfung der Leistungsbeständigkeit

Gemäß Entscheidung der Kommission 97/176/EG ist das auf HBS Brettsperrholz anzuwendende System zur Bewertung und Überprüfung der Leistungsbeständigkeit System 1. Das System 1 ist im Anhang, Punkt 1.2. der Delegierten Verordnung (EU) Nr. 568/2014 der Kommission vom 18. Februar 2014 im Einzelnen beschrieben und sieht folgende Punkte vor

- (a) Der Hersteller führt folgende Schritte durch:
  - (i) Werkseigene Produktionskontrolle;
  - (ii) zusätzliche Prüfung von im Herstellungsbetrieb entnommenen Proben durch den Hersteller nach festgelegtem Prüfplan<sup>5</sup>;
- (b) Die notifizierte Produktzertifizierungsstelle entscheidet über die Ausstellung, Beschränkung, Aussetzung oder Zurücknahme der Bescheinigung der Leistungsbeständigkeit des Bauprodukts auf der Grundlage folgender von der Stelle vorgenommener Bewertungen und Überprüfungen:
  - (i) Bewertung der Leistung des Bauprodukts anhand einer Prüfung (einschließlich Probenahme), einer Berechnung, von Werttabellen oder Unterlagen zur Produktbeschreibung;
  - (ii) Erstinspektion des Herstellungsbetriebs und der werkseigenen Produktionskontrolle;
  - (iii) kontinuierliche Überwachung, Bewertung und Evaluierung der werkseigenen Produktionskontrolle.

<sup>5</sup> Der festgelegte Prüfplan ist beim Österreichischen Institut für Bautechnik hinterlegt und wird nur der in das Verfahren der für die Bewertung und Überprüfung der Leistungsbeständigkeit eingeschalteten notifizierte Produktzertifizierungsstelle ausgehändigt. Der festgelegte Prüfplan wird auch als Überwachungsplan bezeichnet.



## 4.2 Bauprodukte, für die eine Europäische Technische Bewertung ausgestellt wurde

Notifizierte Stellen, die im Rahmen des Systems 1 Aufgaben wahrnehmen, betrachten die für das betroffene Bauprodukt ausgestellte Europäische Technische Bewertung als Bewertung der Leistung dieses Produkts. Notifizierte Stellen nehmen daher die unter Abschnitt 4.1 (b)(i) aufgeführten Aufgaben nicht wahr.

## 5 Für die Durchführung des Systems zur Bewertung und Überprüfung der Leistungsbeständigkeit erforderliche technische Einzelheiten gemäß anwendbarem Europäischem Bewertungsdokument

### 5.1 Aufgaben des Herstellers

#### 5.1.1 Werkseigene Produktionskontrolle

Der Hersteller hat im Herstellungsbetrieb ein System der werkseigenen Produktionskontrolle einzurichten und es laufend aufrechtzuerhalten. Alle durch den Hersteller vorgesehenen Prozesse und Spezifikationen werden systematisch dokumentiert. Die werkseigene Produktionskontrolle hat die Leistungsbeständigkeit von HBS Brettsperrholz hinsichtlich der Wesentlichen Merkmale sicherzustellen.

Der Hersteller verwendet nur Werkstoffe, die mit den entsprechenden, im festgelegten Prüfplan angegebenen Prüfbescheinigungen geliefert werden. Der Hersteller überprüft die eingehenden Vormaterialien vor ihrer Annahme. Die Überprüfung der eingehenden Vormaterialien schließt die Kontrolle der durch den Hersteller der Vormaterialien vorgelegten Prüfbescheinigungen mit ein.

Die Häufigkeiten der Kontrollen und Prüfungen, die während der Herstellung und an den fertig gestellten Produkten durchgeführt werden, sind unter Berücksichtigung des Herstellverfahrens des Produkts festgelegt und im festgelegten Prüfplan angegeben.

Die Ergebnisse der werkseigenen Produktionskontrolle werden aufgezeichnet und ausgewertet. Die Aufzeichnungen enthalten mindestens:

- die Bezeichnung des Produkts, der Werkstoffe und Bestandteile
- Art der Kontrolle und Prüfung
- das Datum der Herstellung des Produkts und das Datum der Prüfung des Produkts, der Werkstoffe oder der Bestandteile
- Ergebnisse der Kontrolle und Prüfung und, soweit zutreffend, den Vergleich mit Anforderungen
- Name und Unterschrift des für die werkseigene Produktionskontrolle Verantwortlichen

Die Aufzeichnungen sind für mindestens zehn Jahre ab dem Inverkehrbringen des Bauprodukts aufzubewahren und sind der mit der laufenden Überwachung befassten notifizierte Produktzertifizierungsstelle vorzulegen. Sie sind dem Österreichischen Institut für Bautechnik auf Verlangen vorzulegen.

#### 5.1.2 Leistungserklärung

Der Hersteller ist für die Ausstellung der Leistungserklärung zuständig. Sind alle Voraussetzungen für die Bewertung und Überprüfung der Leistungsbeständigkeit, einschließlich der Ausstellung der Bescheinigung der Leistungsbeständigkeit durch die notifizierte Produktzertifizierungsstelle erfüllt, erstellt der Hersteller eine Leistungserklärung.

## 5.2 Aufgaben für die notifizierte Produktzertifizierungsstelle

### 5.2.1 Erstinspektion des Herstellungsbetriebs und der werkseigenen Produktionskontrolle

Die notifizierte Produktzertifizierungsstelle überprüft die Möglichkeiten des Herstellers hinsichtlich einer kontinuierlichen und fachgerechten Herstellung von HBS Brettsper Holz gemäß der Europäischen Technischen Bewertung. Insbesondere sind die folgenden Punkte entsprechend zu beachten:

- Personal und Ausrüstung
- Die Eignung der durch den Hersteller eingerichteten werkseigenen Produktionskontrolle
- Vollständige Umsetzung des Überwachungsplans

### 5.2.2 Kontinuierliche Überwachung, Bewertung und Evaluierung der werkseigenen Produktionskontrolle

Die notifizierte Produktzertifizierungsstelle führt mindestens einmal jährlich eine routinemäßige Überwachung im Herstellungsbetrieb durch. Insbesondere werden folgende Punkte entsprechend beachtet.

- Das Herstellungsverfahren einschließlich Personal und Ausrüstung
- Die werkseigene Produktionskontrolle
- Die Umsetzung des festgelegten Prüfplans

Auf Verlangen sind die Ergebnisse der laufenden Überwachung dem Österreichischen Institut für Bautechnik durch die notifizierte Produktzertifizierungsstelle vorzulegen.

Wenn die Bestimmungen der Europäischen Technischen Bewertung oder des festgelegten Prüfplans nicht mehr erfüllt sind, ist die Bescheinigung der Leistungsbeständigkeit durch die notifizierte Produktzertifizierungsstelle zu entziehen.

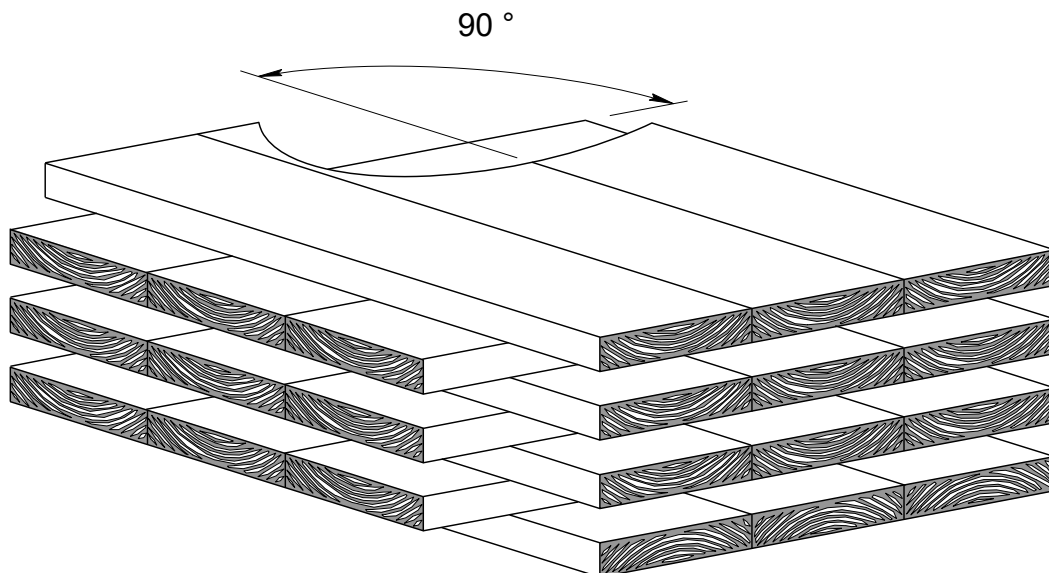
Ausgestellt in Wien am 27.03.2023  
vom Österreichischen Institut für Bautechnik

Das Originaldokument ist unterzeichnet von:

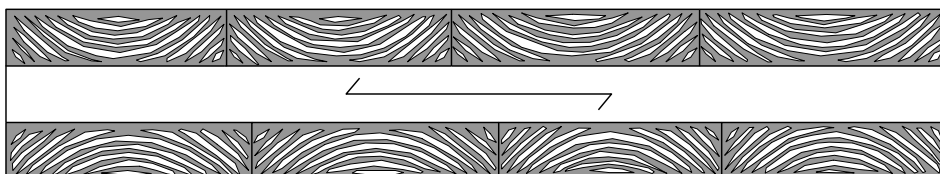
Dipl. Ing. Dr. Rainer Mikulits  
Geschäftsführer



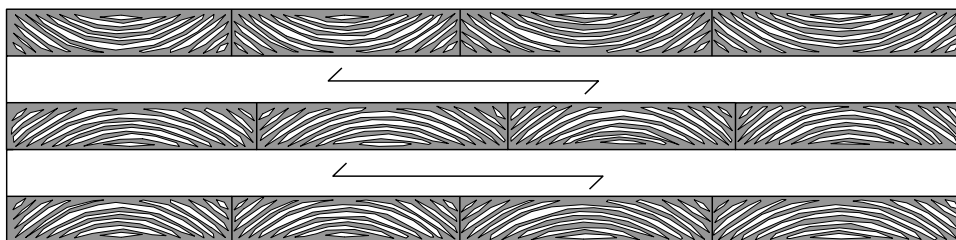
**Bild 1:** Grundsätzlicher Aufbau der Massivholzplatte



**Bild 2:** Grundsätzlicher Aufbau eines 3-lagigen Brettspertholzes

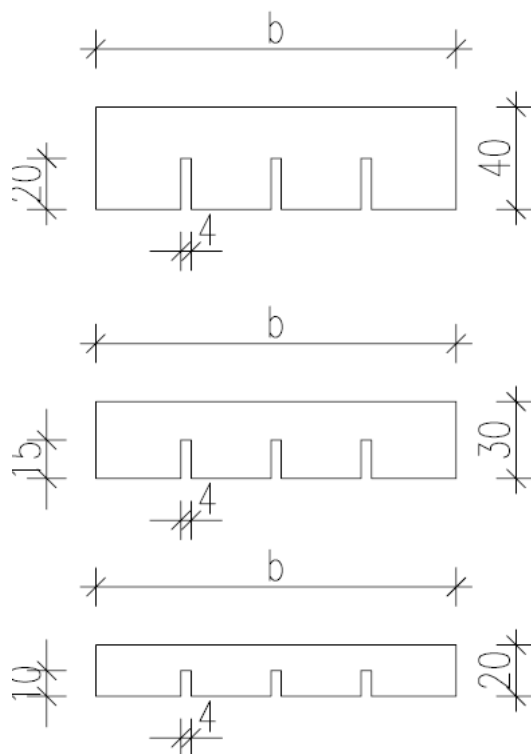


**Bild 3:** Grundsätzlicher Aufbau eines 5-lagigen Brettspertholzes



<b>HBS Brettspertholz</b>	Anhang 1
Aufbau des Brettspertholzes	der Europäischen Technischen Bewertung ETA-20/0860 vom 27.03.2023

**Bild 4:** Geometrie der vertikalen Nuten in Längsrichtung der Bretter



<b>HBS Brettsperrholz</b>	Anhang 1
Aufbau des Brettsperrholzes	der Europäischen Technischen Bewertung ETA-20/0860 vom 27.03.2023

Elektronische Kopie Elektronische Kopie Elektronische Kopie Elektronische Kopie Elektronische Kopie Elektronische Kopie



**Tabelle 3: Kennwerte der Massivholzplatte**

GA	Wesentliches Merkmal	Bewertungsverfahren	Stufe / Klasse / Beschreibung
1	<b>Mechanische Festigkeit und Standsicherheit</b>		
	<b>1. Plattenbeanspruchung</b>		
	Festigkeitsklasse der Bretter	EN 338	C24
	Elastizitätsmodul		
	– parallel zur Faserrichtung der Bretter $E_{0, mean}$	$I_{eff}$ , Annex 3 EAD 130005-00-0304, 2.2.1.1	11 600 MPa
	– normal zur Faserrichtung der Bretter $E_{90, mean}$	EN 338	370 MPa
	Schubmodul		
	– parallel zur Faserrichtung der Bretter $G_{090, mean}$	EN 338	690 MPa
	– normal zur Faserrichtung der Bretter (Rollschubmodul) $G_{9090, mean}$	EAD 130005-00-0304, 2.2.1.1	50 MPa
	Biegefestigkeit		
– parallel zur Faserrichtung der Bretter $f_{m, k}$	$W_{eff}$ , Annex 3 EAD 130005-00-0304, 2.2.1.1	24 MPa	
Zugfestigkeit			
– normal zur Faserrichtung der Bretter $f_{t, 90, k}$	EN 338, reduziert	0,12 MPa	
Druckfestigkeit			
– normal zur Faserrichtung der Bretter $f_{c, 90, k}$	EN 338	2,5 MPa	
Schubfestigkeit			
– parallel zur Faserrichtung der Bretter $f_{v, 090, k}$	EN 338	4,0 MPa	
– normal zur Faserrichtung der Bretter (Rollschubfestigkeit) $f_{v, 9090, k}$	$A_{gross}$ , Annex 3 EAD 130005-00-0304, 2.2.1.3	0,7 MPa (Vakuumpresse) 1,4 MPa (hydraulische Presse)	

**HBS Brettsperrholz**

Anhang 2

Kennwerte des Brettsperrholzes

der Europäischen Technischen Bewertung  
 ETA-20/0860 vom 27.03.2023

GA	Wesentliches Merkmal	Bewertungsverfahren	Stufe / Klasse / Beschreibung
1	<b>Mechanische Festigkeit und Standsicherheit</b>		
	<b>2. Scheibenbeanspruchung</b>		
	Festigkeitsklasse der Bretter	EN 338	C24
	Elastizitätsmodul – parallel zur Faserrichtung der Bretter $E_{0, mean}$	$A_{net}, I_{net}, Annex 3$ EAD 130005-00-0304, 2.2.1.1	11 600 MPa
	Schubmodul – parallel zur Faserrichtung der Bretter $G_{090, mean}$	$A_{net}, Annex 3$ EAD 130005-00-0304, 2.2.1.3	450 MPa (Vakuumpresse) 690 MPa (hydraulische Presse)
	Biegefestigkeit – parallel zur Faserrichtung der Bretter $f_{m, k}$	$W_{net}, Annex 3$ EAD 130005-00-0304, 2.2.1.1	24 MPa
	Zugfestigkeit – parallel zur Faserrichtung der Bretter $f_{t, 0, k}$	EN 338	14 MPa
	Druckfestigkeit – parallel zur Faserrichtung der Bretter $f_{c, 0, k}$	EN 338	21 MPa
	Schubfestigkeit – parallel zur Faserrichtung der Bretter $f_{v, 090, k}$	$A_{net}, Annex 3$ EAD 130005-00-0304, 2.2.1.3	2,7 MPa (Vakuumpresse) 4,4 MPa (hydraulische Presse)
<b>HBS Brettsperrholz</b>		Anhang 2	
Kennwerte des Brettsperrholzes		der Europäischen Technischen Bewertung ETA-20/0860 vom 27.03.2023	

GA	Wesentliches Merkmal	Bewertungsverfahren	Stufe / Klasse / Beschreibung
	<b>3. Andere mechanische Einwirkungen</b>		
	Kriechen- und Lasteinwirkungsdauer	$k_{mod}$ und $k_{def}$ gemäß EN 1995-1-1 für Brettschichtholz	
	Maßbeständigkeit	Der Feuchtigkeitsgehalt darf sich bei der Verwendung nicht in einem solchen Ausmaß ändern, dass beeinträchtigende Formänderungen auftreten.	
	Lochleibungsfestigkeit	Die Lochleibungsfestigkeit der Verbindungsmittel kann gemäß EN 1995-1-1 berechnet werden. Dabei ist die Faserrichtung der Bretter der Decklage zugrunde zu legen.	
	Umgebungsbedingungen		
	Dauerhaftigkeit von Holz	EN 1995-1-1	
	Nutzungsklassen		1 und 2
	Verklebungsgüte	EAD 130005-00-0304	Bestanden
<b>2</b>	<b>Brandschutz</b>		
	<u>Brandverhalten</u>		
	Brettschichtholzprodukte	Entscheidung der Kommission 2005/610/EC	Mittelwert der Rohdichte von Holz $\geq 380 \text{ kg/m}^3$ Euroklasse D-s2, d0
	<u>Feuerwiderstand</u>		
	Abbrandrate - Abbrand der Decklage $\beta_0$ - Abbrand von mehr Lagen als der Decklage $\beta_n$ <sup>1)</sup>	EAD 130005-00-0304	0,65 mm/min 1,3 mm/min
	Kriterien E und I	Anhang 3	
<b>3</b>	<b>Hygiene, Gesundheit und Umweltschutz</b>		
	Wasserdampfdurchlässigkeit, $\mu$ , von Holz	EN ISO 10456	50 (trocken) bis 20 (nass)
<b>4</b>	<b>Sicherheit und Barrierefreiheit bei der Nutzung</b>		
	Schlagfestigkeit	Die Schlagfestigkeit mit einem weichen Körper gilt als erfüllt für Wände mit mindestens 3 Lagen und einer Mindestdicke von 60 mm.	
ANMERKUNG <sup>1)</sup> bis zu einem Abbrand von 25 mm. Danach gilt die Abbrandrate von 0,65 mm/min bis zur nächsten Klebefuge.			
<b>HBS Brettsper Holz</b>		Anhang 2	
Kennwerte des Brettsperholzes		der Europäischen Technischen Bewertung ETA-20/0860 vom 27.03.2023	



Elektronische Kopie Elektronische Kopie Elektronische Kopie Elektronische Kopie Elektronische Kopie Elektronische Kopie

GA	Wesentliches Merkmal	Bewertungsverfahren	Stufe / Klasse / Beschreibung
6	<b>Energieeinsparung und Wärmeschutz</b>		
	Wärmeleitfähigkeit, $\lambda$ , von Holz	EN ISO 10456	0,12 W/(m·K)
	Thermische Trägheit, spezifische Wärmespeicherkapazität, $c_p$ , von Holz	EN ISO 10456	1 600 J/(kg·K)
<b>HBS Brettsperrholz</b>		Anhang 2	
Kennwerte des Brettsperrholzes		der Europäischen Technischen Bewertung ETA-20/0860 vom 27.03.2023	



## Platten- und Scheibenbeanspruchung des Brettsperrholzes

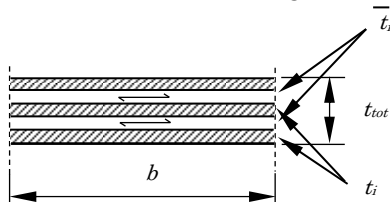
### Allgemeines

Aufgrund der rechtwinkligen Anordnung der Bretter kann Brettsperrholz, entsprechend den Lagerungsbedingungen, Kräfte in alle Richtungen übertragen. Bei mehrachsig in beiden Richtungen beanspruchtem Brettsperrholz sind die unterschiedlichen Steifigkeiten in den beiden Hauptrichtungen zu berücksichtigen.

Zur Berechnung der charakteristischen Querschnittskennwerte dürfen nur Bretter berücksichtigt werden, die in Richtung der mechanischen Beanspruchung angeordnet sind.

Zur Bemessung der Bauteile aus Brettsperrholz gemäß EN 1995-1-1 sind die charakteristische Festigkeit und Steifigkeit des Vollholzes nach Anhang 2 heranzuziehen.

### Plattenbeanspruchung des Brettsperrholzes



Mit

$t_i$ .....Dicke der Bretterlagen in Richtung der mechanischen Einwirkungen

$\bar{t}_i$ .....Dicke der Bretterlagen normal zur Richtung der mechanischen Einwirkungen

Die wirksame Biegesteifigkeit ist vom effektiven Trägheitsmoment,  $I_{eff}$ , abhängig. Die Berechnung des effektiven Trägheitsmomentes und damit der effektiven Biegesteifigkeit erfolgt nach EN 1995-1-1.

Zu  $I_{eff}$  siehe Abschnitt 9.1.3 und Anhang B der EN 1995-1-1.

Der Ausdruck  $\frac{S_i}{K_i}$  aus EN 1995-1-1 sollte durch  $\frac{\bar{t}_i}{G_{9090} \cdot b}$  substituiert werden.

$$I_i = \frac{b \cdot t_i^3}{12}$$

$$W_{eff} = \frac{2 \cdot I_{eff}}{t_{tot}}$$

$$A_i = b \cdot t_i$$

$$h_{tot} = \sum_i (t_i + \bar{t}_i)$$

$$\tau_{v,d} = \frac{1,5 \cdot V_d}{A_{gross}}$$

$$A_{gross} = b \cdot t_{tot}$$

Mit

$I$ ..... Trägheitsmoment

$I_{eff}$ ..... effektives Trägheitsmoment

$s$ ..... Abstand der Verbindungsmittel nach EN 1995-1-1 (nicht relevant für Massivholzplatte)

$K$ ..... Verschiebungsmodul nach EN 1995-1-1 (nicht relevant für Massivholzplatte)

$G_{9090}$ ..... Schubmodul normal zur Faserrichtung der Bretter, Rollschubmodul;  $G_{9090} = 50$  MPa

$b$ ..... Breite des Bauteils aus Brettsperrholz

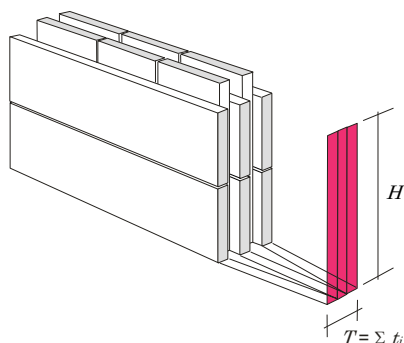
### HBS Brettsperrholz

Anhang 4

Hinweise zur Bemessung von Brettsperrholz

der Europäischen Technischen Bewertung  
 ETA-20/0860 vom 27.03.2023

Scheibenbeanspruchung der Massivholzplatte



Mit

- $t_i$ ..... Dicke der Bretterlagen in Richtung der mechanischen Einwirkungen
- $\bar{t}_i$ ..... Dicke der Bretterlagen normal zur Richtung der mechanischen Einwirkungen
- $V$ ..... Querkraft

Unter den Voraussetzungen der technischen Stabtheorie dürfen folgende Gleichungen verwendet werden.

Trägheitsmoment

$$I_{net} = \frac{T \cdot H^3}{12}$$

Widerstandsmoment

$$W_{net} = \frac{T \cdot H^2}{6}$$

Schubspannungen

$$\tau_{v,d} = \text{Minimum} \begin{cases} \frac{3}{2} \cdot \frac{V_d}{A_{x,net}} \\ \frac{3}{2} \cdot \frac{V_d}{A_{z,net}} \end{cases}$$

$$A_{x,net} = H \cdot \sum_i \bar{t}_i$$

$$A_{z,net} = H \cdot \sum_i t_i$$

**HBS Brettsperrholz**

Anhang 4

Hinweise zur Bemessung von Brettsperrholz

der Europäischen Technischen Bewertung  
 ETA-20/0860 vom 27.03.2023

EAD 130005-00-0304, Europäisches Bewertungsdokument für “Massive plattenförmige Holzbauelemente für tragende Bauteile in Bauwerken”

EN 301 (11.2017), Klebstoffe für tragende Holzbauteile – Phenoplaste und Aminoplaste – Klassifizierung und Leistungsanforderungen

EN 338 (04.2016), Bauholz für tragende Zwecke – Festigkeitsklassen

EN 1995-1-1 (11.2004), +AC (06.2006), +A1 (06.2008), +A2 (05.2014), Eurocode 5 – Bemessung und Konstruktion von Holzbauwerken – Teil 1-1: Allgemeines – Allgemeine Regeln und Regeln für den Hochbau

EN 1995-1-2 (11.2004) +AC (06.2006), +AC (03.2009), Eurocode 5 – Bemessung und Konstruktion von Holzbauten – Teil 1-2: Allgemeine Regeln – Tragwerksbemessung für den Brandfall

EN 13183-2 (04.2002), Feuchtegehalt eines Stückes Schnittholz – Teil 2: Schätzung durch elektrisches Widerstands-Messverfahren

EN 13986:2004+A1 (04.2015), Holzwerkstoffe zur Verwendung im Bauwesen – Eigenschaften, Bewertung der Konformität und Kennzeichnung

EN 14080 (06.2013), Holzbauwerke – Brettschichtholz und Balkenschichtholz – Anforderungen

EN 15425 (01.2017), Klebstoffe – Einkomponenten-Klebstoffe auf Polyurethanbasis für tragende Holzbauteile – Klassifizierung und Leistungsanforderungen

EN ISO 10456 (12.2007), +AC (12.2009), Baustoffe und Bauprodukte – Wärme- und feuchtetechnische Eigenschaften – Tabellierte Bemessungswerte und Verfahren zur Bestimmung der wärmeschutztechnischen Nenn- und Bemessungswerte

**HBS Brettsper Holz**

Anhang 5

Bezugsdokumente

der Europäischen Technischen Bewertung  
ETA-20/0860 vom 27.03.2023